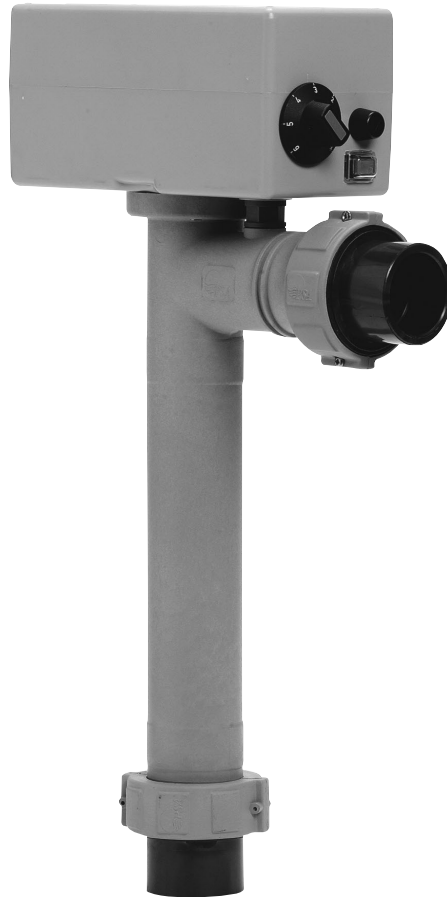




ZODIAC

RE/L



E Calentador..... Manual de instalación y de uso



Cette notice d'installation fait partie intégrante du produit et doit être impérativement remise à l'utilisateur.

Lire attentivement les avertissements contenus dans le présent livret car ils fournissent des indications importantes au niveau de la sécurité d'utilisation et de manutention. Conserver ce livret afin de pouvoir toujours le consulter.

L'installation doit être effectuée, conformément aux normes en vigueur et en respectant les instructions du fabricant, par une personne professionnellement qualifiée.

Par "personne professionnellement qualifiée", il s'entend une personne ayant les compétences techniques dans le secteur des composants P.S.A. et des installations de chauffage.

Un défaut dans l'installaton peut entraîner des dommages sur des personnes, animaux ou objets pour lesquels le fabricant ne saurait être tenu responsable.

Après avoir retiré l'emballage de l'appareil, s'assurer de l'état du contenu.

Avant de raccorder l'appareil, s'assurer que les données fournies par P.S.A. sont compatibles avec l'installation à réaliser dans les limites maximales autorisées du produit concerné.

Au préalable de toute opération d'entretien, de manutention ou de réparation sur l'appareil, couper l'alimentation électrique sur ce dernier.

En cas de panne et/ou de fonctionnement anormal de l'appareil n'envisager aucune tentative de réparation sur celui-ci, couper l'alimentation électrique sur ce dernier.

L'éventuelle intervention de réparation devra être effectuée par un service d'assistance autorisé qui utilisera exclusivement des pièces de remplacement d'origine. Le non respect des clauses décrites ci-dessus peut compromettre la sécurité d'utilisation de l'appareil.

Pour garantir l'efficience de l'appareil et pour son fonctionnement correct, il est indispensable de faire effectuer un entretien périodique de ce dernier en se conformant aux instructions fournies par P.S.A.

Dans le cas où l'appareil devrait être vendu ou transféré chez un utilisateur différent, s'assurer que ce livret accompagne le matériel afin que le nouveau propriétaire ou l'installateur puisse le consulter.

Cet appareil devra être destiné exclusivement à l'usage pour lequel il a été conçu; toute autre utilisation aléatoire devra être considérée comme impropre et dangereuse.

Sont exclues toutes responsabilités contractuelles ou extracontractuelles de P.S.A. pour des dommages causés suite à des erreurs d'installation ou d'utilisation, ou par un non respect des instructions fournies par P.S.A. ou des normes d'installation en vigueur concernant le matériel en objet.

IMPORTANT - CAUTION - IMPORTANT

IMPORTANT - CAUTION - IMPORTANT

This manual is an integral part of the product and must be supplied to the installer and the end user.

The advice included in this manual must be carefully read as they supply important indications about safety and maintenance. Keep this manual in order to consult it if necessary.

The appliance must be installed according to the standards in force, by qualified personnel, this means by personnel having skill to care of PSA products and heating installations.

A failing installation can cause damages to persons, pets or items. In any case, the manufacturer can be considered as responsible of such damages.

When unpacking the unit, check its state.

Before connecting the unit, make sure that the advice supplied by this manual are in accordance with the installation and its conditions of use.

Before any servicing, maintenance and repair, switch off the main supply.

In event of failure or abnormal operation, switch off the unit before any repair.

Any repair shall be performed by PSA authorized service personnel with genuine spare parts. The use of non-genuine parts can be harmful to the unit and to the persons.

In order to ensure a long-lasting efficiency of the unit, it shall be maintained in accordance with the instructions included in this manual.

In event of sale or transfer of this unit to another user, make sure this manual is supplied as well.

This unit must be exclusively used for the use it was designed to. Any other use shall be considered as improper and hazardous.

In event of damages due either to an improper installation or use or if the instructions provided by PSA or the standards in force are improperly applied, all PSA responsibilities will be void.

CALENTADOR ELECTRICO

Type: RE/L Equipado

FUNCIONAMIENTO

Por medio del circuito hidráulico de la filtración, el agua de la piscina circula dentro del cuerpo del calentador eléctrico. Si el calentador está en demanda de calor, las calorías producidas son transmitidas al agua de la piscina.

GENERALIDADES

CONDICIONES GENERALES DE ENTREGA

Todo material, incluso FRANCO DE PORTE y de EMBALAJE, viaja por cuenta y riesgo del destinatario. Este debe hacer constar en el albarán del TRANSPORTISTA si se han realizado daños provocados durante el transporte. (Confirmación 48 horas por carta certificada al TRANSPORTISTA).

TENSIONES DE ALIMENTACION

Antes de realizar cualquier tipo de operación, verificar que la tensión necesaria por el calentador corresponde a la tensión de la red.

- El calentador puede estar alimentado con corriente:

- - Monofásica (230V-1N-50Hz), simple y rápida con la ayuda de nuestras regletas de conexión. (Cf. fig.3).
- - Trifásica (400V-3N-50Hz) (Cf. fig.3).

IMPORTANTE: Con un calentador de **12 kW** :

- - **Trifásico** (400V-3N-50Hz)

TRATAMIENTOS DE AGUA

Para utilizar nuestros productos en las mejores condiciones, respetar los parámetros siguientes: cloro libre: máximo 2,5 mg/l, bromo total: máximo 5,5 mg/l, pH entre 6,9 y 8,0. En caso de utilización de sistemas de desinfección química o electrofísica, el instalador y el usuario deberán asegurarse de la compatibilidad con nuestros materiales. Estos sistemas deben, obligatoriamente, instalarse después del sistema de calefacción.

DESCRIPCION DEL PRODUCTO

- Equipamiento:
- Interruptor Marcha/Paro, con señal de funcionamiento de calentamiento ①.
 - Termostato de regulación de alta sensibilidad (+ o - 0,5°C), con una orquilla de reglaje 16-40°C ②.
 - Termostato de seguridad (límite temperatura superior 63°C) ③.
 - Fluxómetro ④.
 - Contactor de potencia ⑤.
 - Regletas de conexión eléctrica ⑥.
 - Presa-estopa para los cables de alimentación ⑦.
 - Resistencia Titanio o Inox según modelo de 3 a 12 kW ⑧.
 - Carcasa polyamida inyectada ⑨.
 - Racord PVC Ø50 Interior y Ø63 Exterior ⑩.

CONJUNTO preinstalado en FABRICA

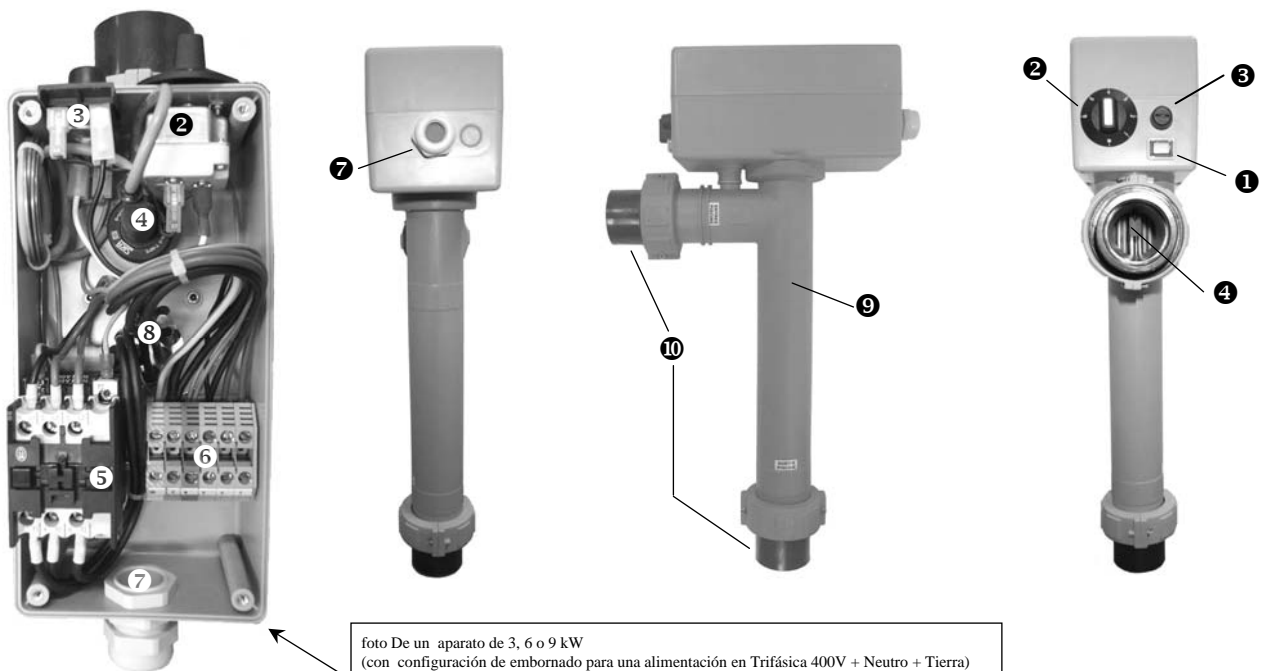


foto De un aparato de 3, 6 o 9 kW
(con configuración de embornado para una alimentación en Trifásica 400V + Neutro + Tierra)

INSTALACION

PUESTO EN MARCHA

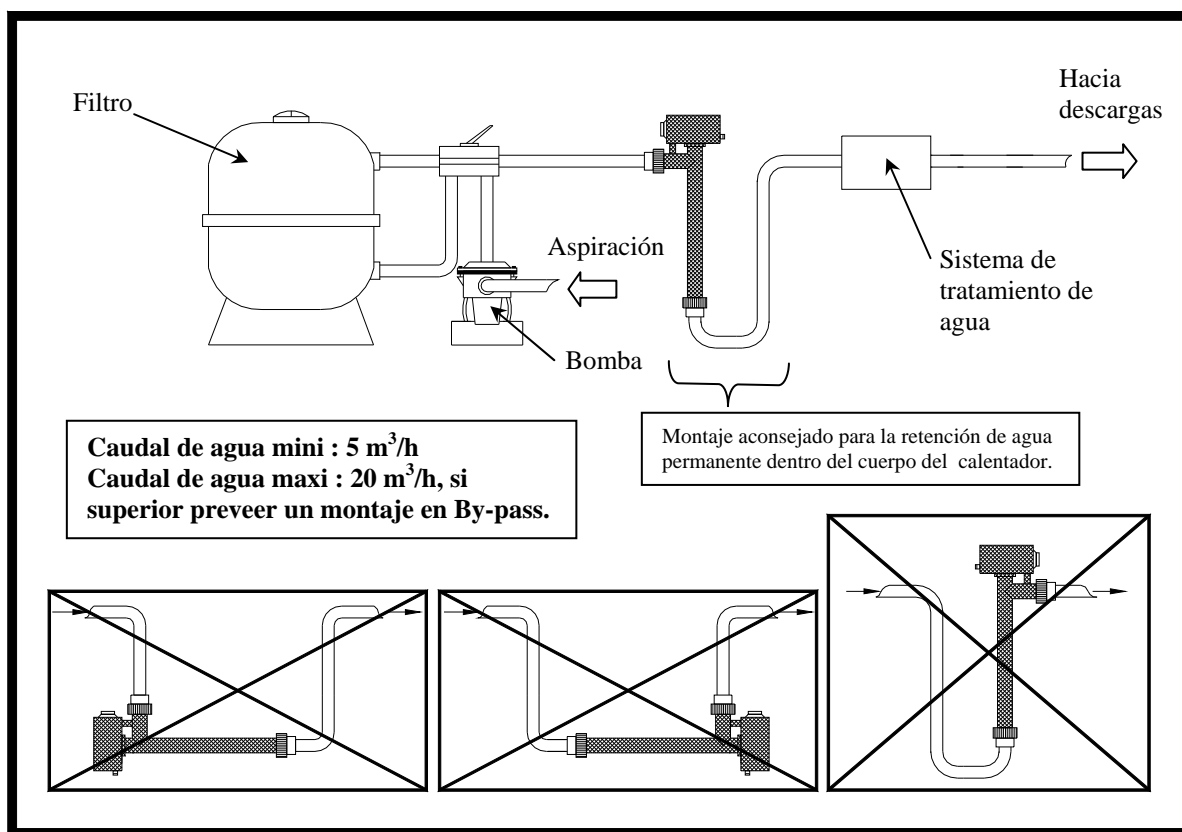
El calentador se colocará dentro del local técnico cerca del filtro de la piscina. Se colocará verticalmente contra una pared fija (ejemplo muro) ou sostenido con un soporte fijo al suelo sol (soporte no incluido) – **en ningún caso el calentador estará sostenido por las tuberías de la filtración** -. Preferiblemente colocarlo en el punto más bajo de la filtración, de forma que siempre quede lleno de agua.

Con **una colocación en el exterior** cerca de un grupo de filtración móvil, **OBLIGADO**: repetir una distancia de **3,5m mínimo entre el calentador y el vaso**.

CONEXION HIDRAULICA

El calentador será conectado directamente al circuito de filtración de la piscina de forma vertical a la salida de la filtración, con un caudal de agua mínimo de 5 m³/h y máximo de 20 m³/h.

ATENCIÓN: el calentador se instalará obligatoriamente delante del sistema de tratamiento de agua.



- Presión max. prueba: 4b

- Presión de servicio: 2b

CONEXION ELECTRICA

La alimentación eléctrica del calentador se realizará con un cable de sección suficiente (Cf. Ver tablas - ATENCIÓN estas secciones son indicativas, deben ser adaptadas y verificadas si es necesario, según las condiciones específicas de la instalación-).

El calentador estará protegido por un **disyuntor diferencial de 30mA (NO SUMINISTRADO), en cabeza de línea**.

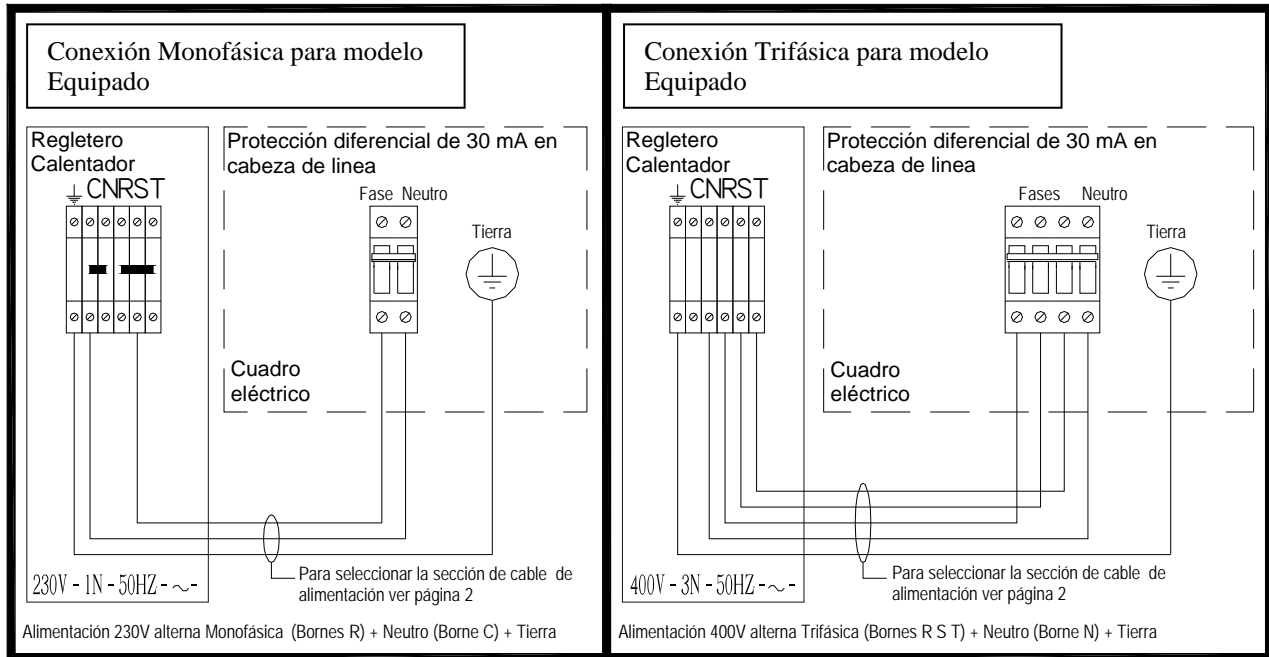
- OBLIGATORIO : El aparato tiene que tener una toma de tierra - .

Potencia	Alimentación Monofásica	Intensidad Absorbida	Sección de cable
3 kW	230V-1N-50Hz-	14 A	3 x 4 mm ²
6 kW	230V-1N-50Hz-	27 A	3 x 6 mm ²
9 kW	230V-1N-50Hz-	40 A	3 x 10 mm ²

Potencia	Alimentación Trifásica	Intensidad Absorbida	Sección de cable
3 kW	400V-3N-50Hz-	5 A	5 x 2,5 mm ²
6 kW	400V-3N-50Hz-	9 A	5 x 2,5 mm ²
9 kW	400V-3N-50Hz-	13 A	5 x 4 mm ²
12 kW	400V-3N-50Hz-	18 A	5 x 4 mm ²

Nota configuración de fábrica : todos los calentadores 3-6-9 kW disponen de un puente de alimentación de conexión rápida para una conexión eléctrica en monofásica 230V – 50 Hz – . Para una conexión trifásica 400V – 50 Hz – plus Neutro retirar el puente.

Fig. 3



IMPORTANTE: la eliminación del shunt de alguno de los componentes de seguridad o del mando comporta automáticamente la **SUPRESION DE LA GARANTIA**

PUESTA EN SERVICIO

Poner la bomba de filtración en Marcha:

- Verificar la circulación del agua dentro del calentador.
- Conectar el disyuntor diferencial 30 mA de protección asociado al calentador.
- Poner el interruptor en la posición Marcha (una simple presión).
- Regular el termostato de regulación a la temperatura deseada.

señales * à 6: -*- -1- -2- -3- -4- -5- -6-
 16°C 20°C 24°C 28°C 32°C 36°C 40°C

Nota : *En caso de hielo, no poner en funcionamiento el calentador.*

remarque: la señal calefacción de color Naranja encendida (incorporada en el interruptor Marcha/Paro) señal que el aparato calienta el vaso.

CONTROL

Verificar que el calentador eléctrico se para cuando:

- se disminuye el ajuste del termostato (**atención** si vuestra piscina está a una temperatura inferior a 16°C, estaremos en demanda de calentamiento a pesar de un ajuste sobre la posición -*- del termostato).
- se para la filtración.
- se interrumpe la circulación del agua de la piscina (cierre de una válvula o lavado del filtro)

DEFECTOS

En caso de sobrecalentamiento del calentador, el termostato de seguridad corta la alimentación de la resistencia. Para resetear este defecto pulsar el botón del termostato de seguridad.- ATENCION en el caso de fallos sucesivos ver tabla : "LISTA DE POSIBLES PROBLEMAS ".

Problemas	Causas	Soluciones
- La señal calor (naranja) no está iluminada.	-1- El disyuntor diferencial 30mA está desconectado. -2-El interruptor está en posición de paro -3- El termostato no está en demanda. -4-El agua de la piscina no circula dentro del aparato. -5-El filtro está sucio. -6- La bomba de filtración está desactivada. -7- El termostato de seguridad está activado.	-1-Conectar El disyuntor diferencial 30mA -2- Pulsar el interruptor Marcha/Paro. -3- Aumentar el punto de consigna del termostato. -4-Poner en posición de filtración. -5-Realizar una limpieza del filtro. -6- Proceder a la activación de la bomba de filtración. -7-Resetear el termostato de seguridad pulsando el pequeño pulsador. *Atención : en el caso de reseteos sucesivos de este sistema de seguridad , verificar si el caudal de agua que pasa por el calentador es suficiente o si no hay emulsión de agua y de aire dentro del cuerpo del aparato.
- La señal calor (naranja) parpadea (1).	-1- El agua piscina circula de forma irregular dentro del calentador. -2- El filtro está semi-colmatado. -3- La bomba de filtración esta en proceso de desactivarse.	-1- Verificar el buen funcionamiento de la bomba de filtración. -2- Realizar una limpieza del filtro. -3- Proceder a la reactivación de la bomba de filtración

(1) Proceder al paro inmediato del calentador con la ayuda del interruptor Marcha/Paro.

PUESTA FUERA DE SERVICIO

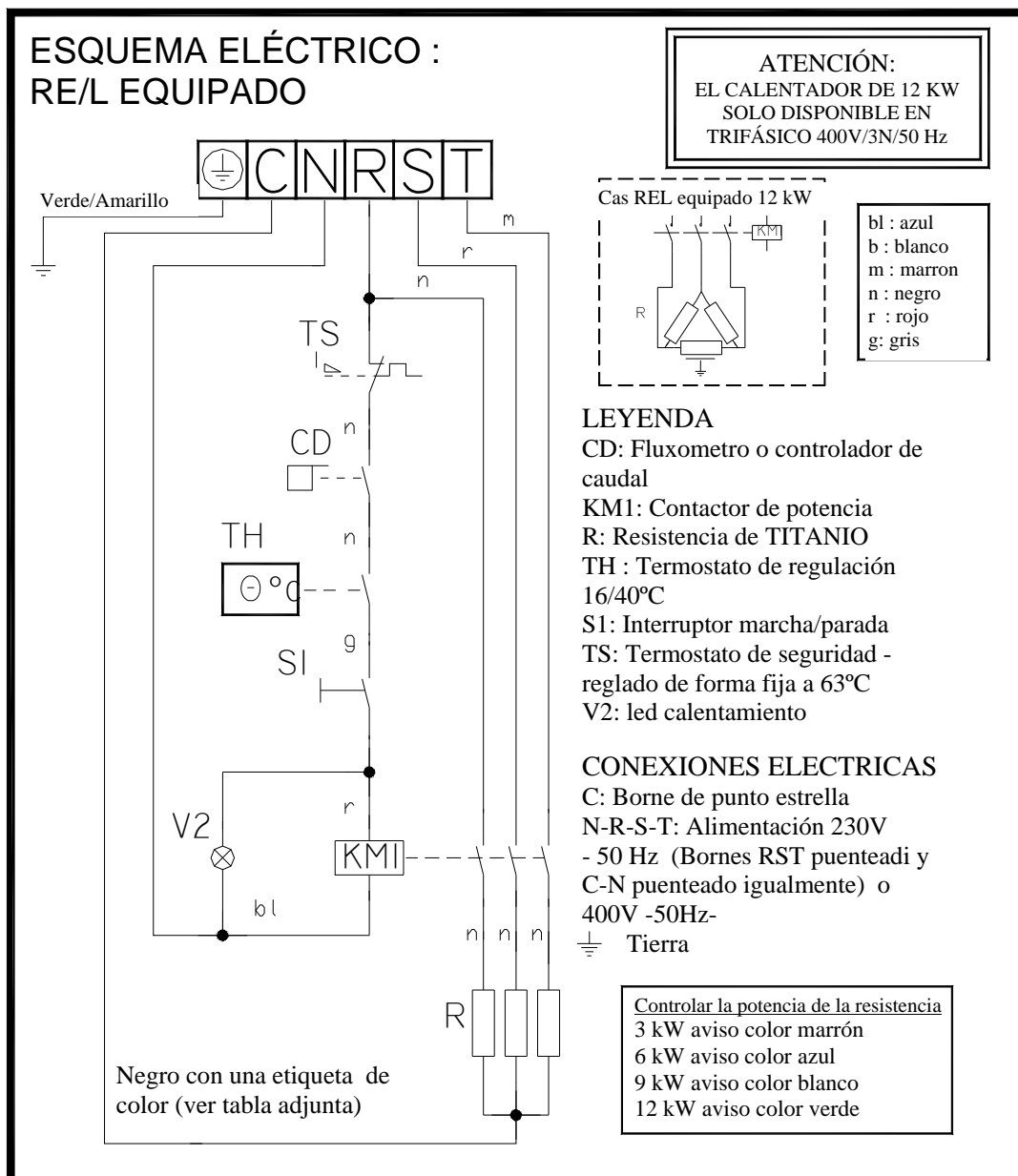
- Poner el interruptor en la posición Paro (por simple presión).

INVERNAJE

- Poner el interruptor en la posición Paro (por simple presión).
- Cortar la alimentación general (desconectando el disyuntor diferencial 30 mA en la cabeza de línea del calentador eléctrico).
- **Vaciar el calentador eléctrico** por los raccords hidráulicos Ø50/Ø63 (para evitar **EL RIESGO DE HIELO**).

PARA LA PUESTA EN MARCHA DESPUES DEL INVERNAJE:

- realizar la conexión hidráulica verificando que no halla fugas de agua.
- verificar las sujeciones de las conexiones eléctricas.
- remitirse a los procedimientos descritos en los apartados PUESTA EN SERVICIO y CONTROL



Atención ! Antes de cualquier intervención eléctrica, quitar la tensión del equipo desconectando el disyuntor diferencial de 30 mA que lo protege.

Por deseo de mejora constante, nuestros productos pueden modificarse sin preaviso. - Edición del 07/03 -

DECLARATION C E DE CONFORMITE

déclare que les produits ou gammes ci-dessous :

declares that the herewith products or ranges

RECHAUFFEURS ELECTRIQUES DE PISCINES

ELECTRIC HEATERS FOR POOLS

RE/L

sont conformes aux dispositions :

are in conformity with the provisions

➤ **de la directive COMPATIBILITE ELECTROMAGNETIQUE 89/336/CEE** amendée par 93/068/CEE.

➤ *of the ELECTROMAGNETIC COMPATIBILITY directive 89/336/EEC, as amended 93/068/EEC.*

Les normes harmonisées suivantes ont été appliquées : EN 55014 - EN 55104

The harmonized standards have been applied : EN 55014 - EN 55104

EN 55011

EN 55022

CEI 801-4

CEI 801-2

CEI 801-3

➤ **de la directive BASSE TENSION 73/23/CEE.**

➤ *of the LOW VOLTAGE directive 73/23/EEC.*


Les normes harmonisées suivantes ont été appliquées :

The harmonized standards have been applied

EN 60335-2-35

S.A. Piscine Service Anjou

Boulevard de la Romanerie - B.P. 90023 - 49180 Saint Barthélémy d'Anjou Cedex - FRANCE

☎ : 02 41 21 17 30  : 02 41 21 12 26 - <http://www.psa-zodiac.com>

R.C.S. Angers : 420 448 870 - Code APE : 292 F

Votre installateur - Your installer

Zodiac, la maîtrise des éléments.

Mondialement reconnu pour la qualité et la fiabilité de ses produits dans les secteurs de l'aéronautique et du nautisme, Zodiac engage son nom dans l'univers de la piscine pour vous offrir toute une gamme de piscines, nettoyeurs automatiques, systèmes de traitement d'eau, systèmes de chauffage et de déshumidification de piscines. En s'appuyant sur le savoir-faire technologique et l'expérience de PSA, Zodiac vous apporte la garantie d'appareils de très haut niveau tant dans leur conception que dans leurs performances.

Un véritable gage d'efficacité et de tranquillité !

Zodiac, mastering the elements.

Renowned worldwide for the quality and reliability of its products in the aeronautical and marine sectors, Zodiac has now brought its expertise to swimming pools, to bring you a full range of pools, automatic pool cleaners, water treatment systems, heating and dehumidification units.

Backed by PSA technology, expertise and experience, Zodiac brings you the reassurance of top quality equipment in terms of both design and performance.

A real guarantee of efficiency and peace of mind !

